



RUDNICI MRKOG UGLJA «BANOVIĆI» d.d. BANOVIĆI

Ulica Armije BiH 52, 75290 Banovići; Bosna i Hercegovina;

Telefoni-Centrala: 00387 35 870-600; 875-010; Fax: 00387 35 875-166

Rješenje Kantonalnog suda Tuzla br: U/I-0891/98.

ID PDV broj: 209329530001

Identifikacijski broj: 4209329530001

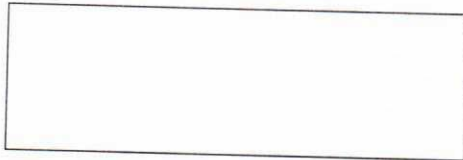
Porezni broj: 03421100

www.rmub.ba



Broj: I - 158 /23

Banovići, 29.06. 2023. godine



ZAHTJEV ZA DOSTAVLJANJE PONUDA

U prilogu akta dostavljamo Vam obrazac za cijenu ponude za robu pod nazivom:
NABAVKA REZERVNIH DIJELOVI ZA TRANSPORTNE SISTEME, DROBILICE I GRABULJARE u svrhu provjere tržišta.

Zainteresovani ponuđači dostavljaju uredno popunjen obrazac za cijenu ponude iz priloga ovog zahtjeva do određenog roka na e-mail Ugovornog organa: javne.nabavke@rmub.ba

Rok za dostavljanje ponude je 10.07 2023.godine do 12 sati.

Ponudu odnosno uredno popunjen obrazac iz priloga zahtjeva dostaviti na e-mail: javne.nabavke@rmub.ba sa pozivom na broj Zahtjeva za dostavu ponuda I- 158 /23 i nazivom predmeta nabavke.

Kontakt telefon / fax: 035 / 870 – 356, 035 / 870 – 319.

S poštovanjem!

Predsjednik komisije za javne nabavke


Edis Softić, dipl.ecc

Transakcijski računi:

161 0250 007 190075 Raiffeisen bank d.d. BiH, filijala Tuzla
132 1300 309 179345 NLB Banka d.d. Tuzla, filijala Banovići
187 2000 000 044917 Postbank BH d.d. Sarajevo, filijala Živinice
154 3602 003 310866 Intesa Sanpaolo banka d.d. BiH
555 0530 049 467130 Nova banka AD Banja Luka, ekspozit. Tuzla

306 0450 000 163538 Hypo Alpe Adria bank Bosnia d.d.
140 4010 018 681113 Sberbank BH d.d. Sarajevo
186 0001 048 962098 Turkish Ziraat bank Bosnia d.d.
338 4402 212 197081 UniCredit banka d.d. Mostar

OBRAZAC ZA CIJENU PONUDE

NAZIV PONUDAČA: _____

Naziv nabavke: **NABAVKA REZERVNIH DIJELOVI ZA TRANSPORTNE SISTEME, DROBILICE I GRABULJARE**

Broj Zahtjeva I- _____ /23

Broj ponude: _____

Datum: _____

R.B	Naziv	Zemlja porijekla i proizvođač	Količina Kom	Jedinična cijena bez PDV-a <small>(valuta)</small>	Ukupna cijena bez PDV-a <small>(valuta)</small>
1	Lančana brava Ø26 x 92 mm DIN 22258-1		40		
2	Žičani umetak PHE 1090 OTG-GRID		15		
3	Kandža za spojku na drobilici prema crtežu br. 13-808/Č-01		6		
4	Kandža za elektromotor drobilice prema crtežu br. 13-0306/Č		3		
5	Prsa povratne zvijezde ČGT 1572 prema crtežima broj: TS-1851/Č TS-1852/Č TS-1853/Č TS-1854/Č TS-1855/Č		2		
6	Izrada osovinskog sloga pogonske zvijezde ČGT 1572 prema crtežima br.: 13-1410/TS-04 13-1410/TS-04-1 13-1410/TS-04-2 13-1410/TS-04-3 13-1410/TS-04-5		1		
7	Klizač grabuljara ČGT 1572 prema crtežu u prilogu br. 13/03/16/TS		30		
8	Izdizač lanca na pogonskoj zvijezdi ČGT 1572 prema crtežu u prilogu br. 13-651-Č-00		16		
9	Udarni pik za rotor drobilice prema crtežu broj: 133-1.1.		350		
10	Kašika grabuljara ČGT 1572 prema crtežu br. 13-02/ČGT		100		
11	Donji dio kašike grabuljara ČGT 1572 (lijevi) prema crtežu br. T-S-097/L		100		
12	Donji dio kašike grabuljara ČGT 1572 (desni) prema crtežu br. T-S-097/D		100		
Ukupan iznos ponude bez PDV-a					
Popust					
Ukupan iznos ponude bez PDV-a sa popustom					

Rok isporuke robe: _____
Vremenska Garancija: _____
Paritet: DDP RMU „Banovići“ dd Banovići
Uslovi i način plaćanja: Odgođeno plaćanje 60 dana od dana prijema fakture.

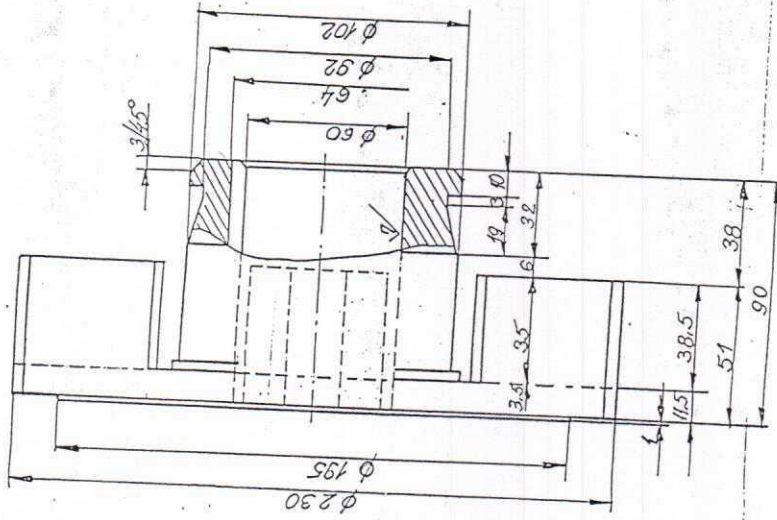
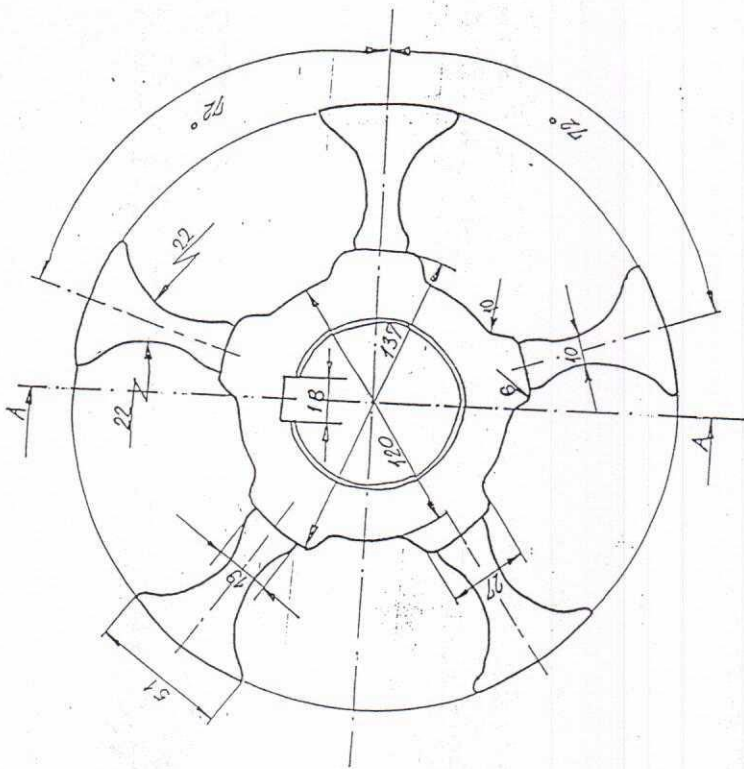
OVLAŠTENO LICE PONUĐAČA

(potpis)

Napomena:

1. Cijene moraju biti izražene u KM osim inostranih ponuđača koji cijenu ponude izražavaju valutom EUR. Za svaku stavku u ponudi mora se navesti cijena.
2. Cijena ponude se iskazuje bez PDV-a i sadrži sve naknade koje ugovorni organ treba platiti dobavljaču. Ugovorni organ ne smije imati nikakve dodatne troškove osim onih koji su navedeni u ovom obrascu.
3. U slučaju razlike između jediničnih cijena i ukupnog iznosa, ispravka će se izvršiti u skladu sa jediničnim cijenama.
4. Jedinična cijena stavke se ne smatra računskom greškom, odnosno ne može se ispravljati.

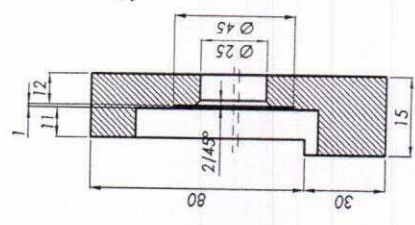
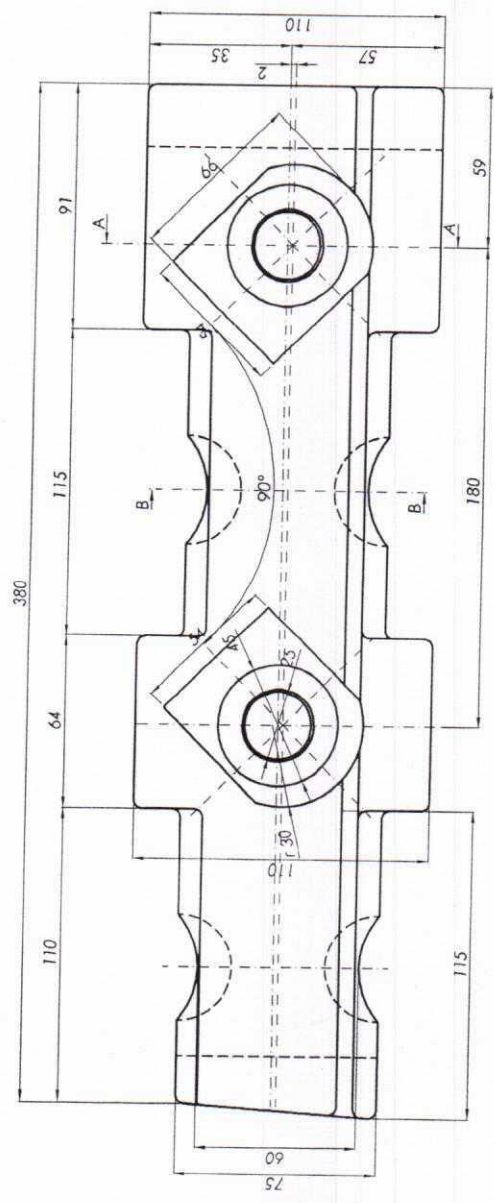
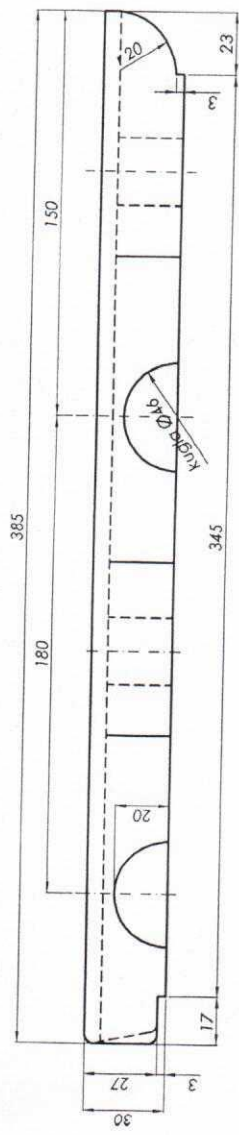
2/1/1



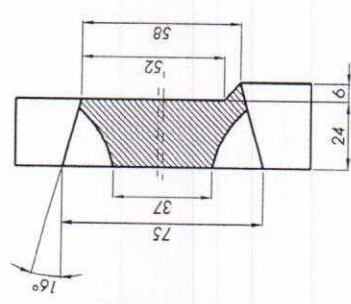
MATERIJAL		Mjericilo		1:2	
Č. 4732		KANDŽA NA ELEKTROMOTORU		DROBILICE NA TRANSPORT	
		SISTEMU		OZNAKA DOKUMENTA	
		RMU Banovići u		13-0306/Č	
		Banovići		Lust	
		Ime			
		Datum			
		Ime			
		Obr. 20.9.88 Mujkić S			
		Ispit. 27.6.83 Hrdelj S			
		Stand			
		Označ.			
		Ime (Klasif.)			
		Datum			
		Izmjena			

ŠIFRA 36100000


A/A



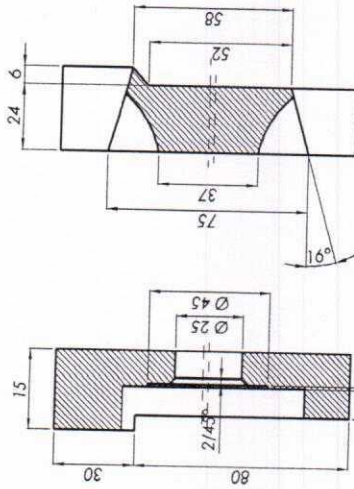
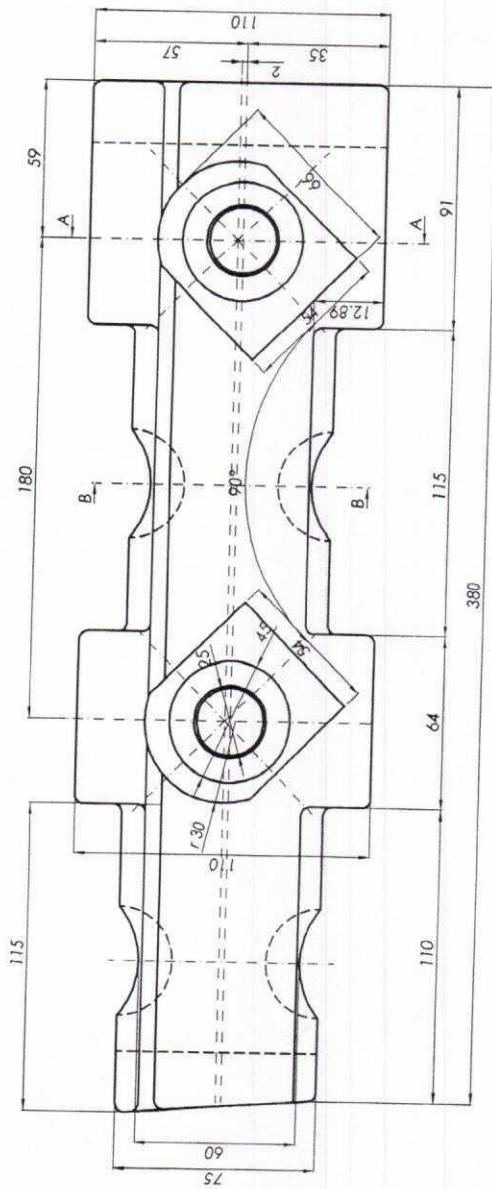
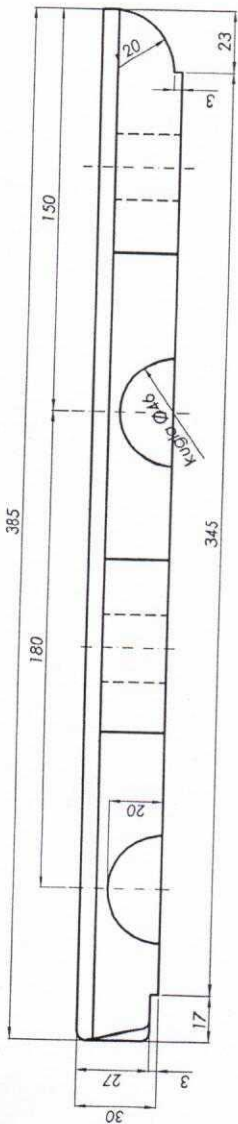
Presjek A-A



Presjek B-B

Poz.	NAZIV DIJELA	Kom.	ČL.4731	Materijal	Standard	Dimenzije	Kvalitet	
								DATUM
Shimio							 RUDNICI MRKOG UGLJA "BANOVIC" d.d. u Banovčino -POVRŠNJSKA EKSPLOZIVACIJA UGLJA- "Masinako održavanje" Operativna mašinska priprema "BEŠIN" RMU.423-08	
Crtao	29.08.2022.	Mujkić Nedžad						
Pregledao	29.08.2022.	dipl.ing. Mines S.						
Ovjerio	29.08.2022.	dipl.ing. Arnel Dž.						
Mjerilo:	Donji dio kašike Grabuljara ČGT 1572 (Ljevi)							
1 : 2							Šifra:	T - S - 097 / L

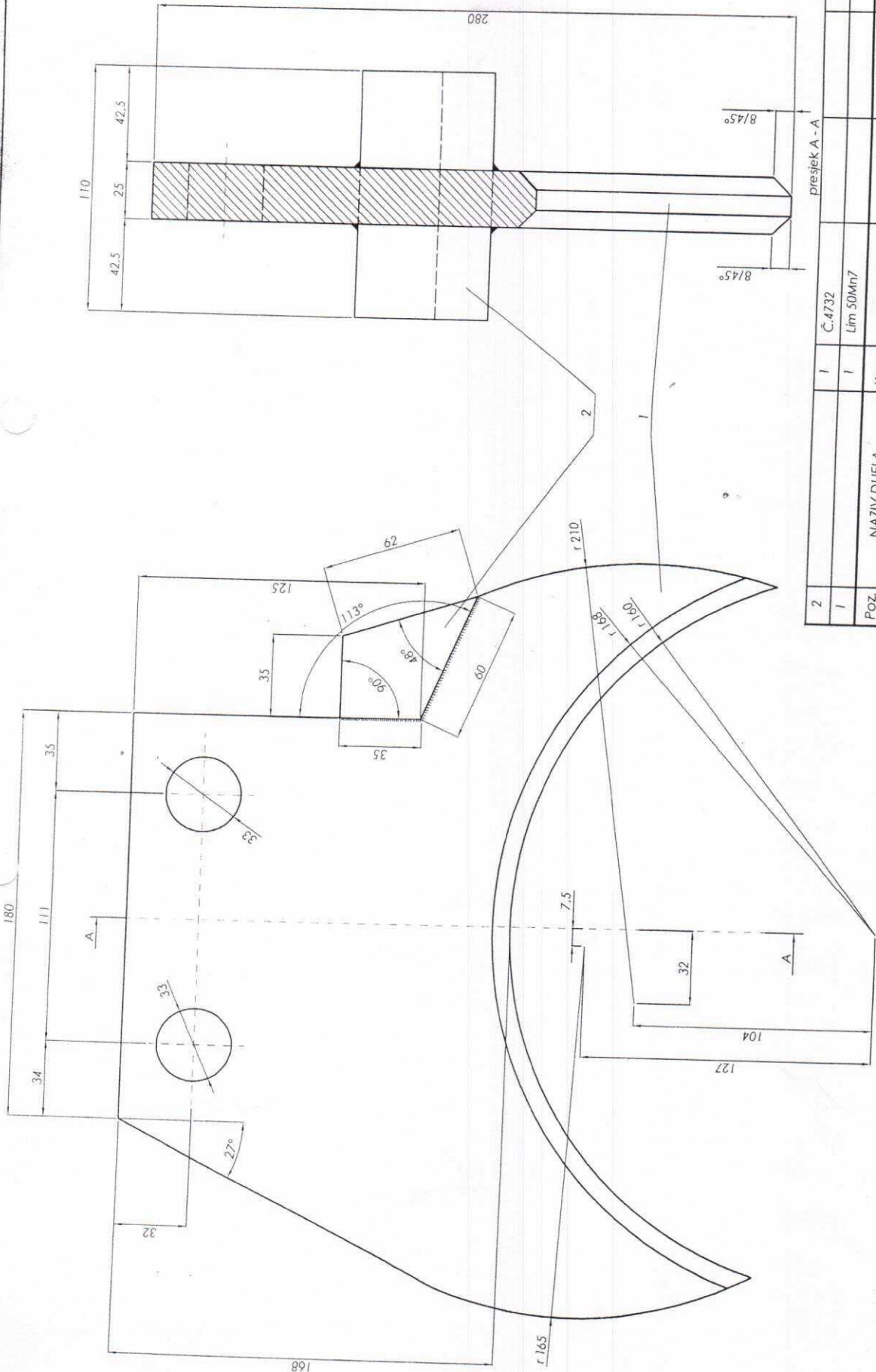
A/A



Presjek A-A

Presjek B-B

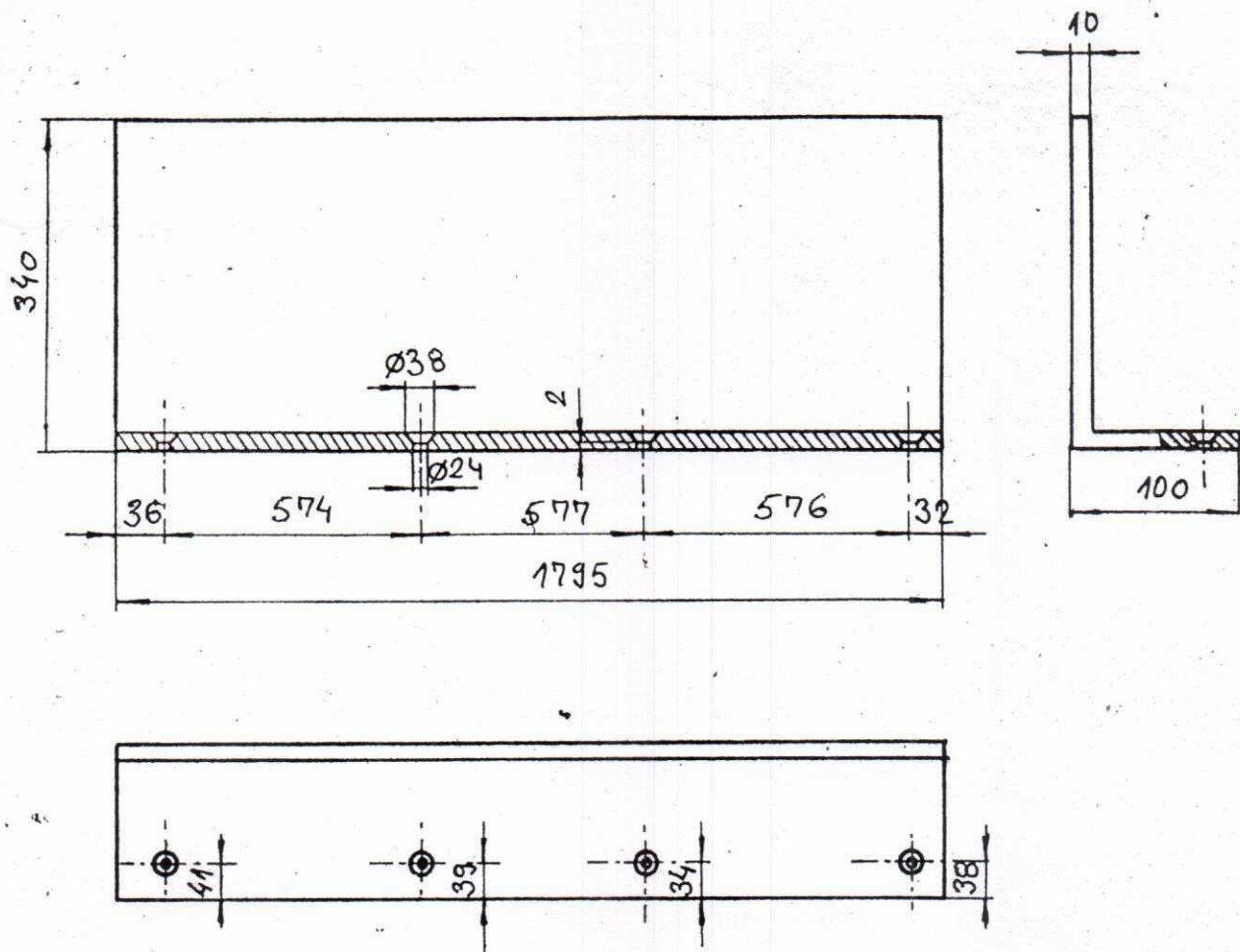
Poz.	NAZIV DIJELA	Kom.	Materijal	Standard	Dimenzije	Kvalitet
Snimio						RUDNICI MRKOG UGLJA BANOVIC d.d. u Banovici -POVRŠNJSKA EKSPLOATACIJA UGLJA- -kabinasto održavanje- Operativna mašinska priprema "BEŠIN"
Crtao	29.08.2022.	Mujić Nedžad				
Pregledao	29.08.2022.	dpl.ing.Mimes S.				
Ovjerio	29.08.2022.	dpl.ing.Arnel Dž.				
Mjerilo:						
1 : 2	Donji dio kašike Grabujara ČGT 1572 (Desni)					
						šifra:
						RMU.423-08
						T - S - 097 / D



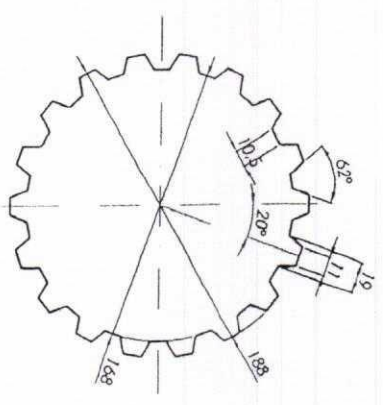
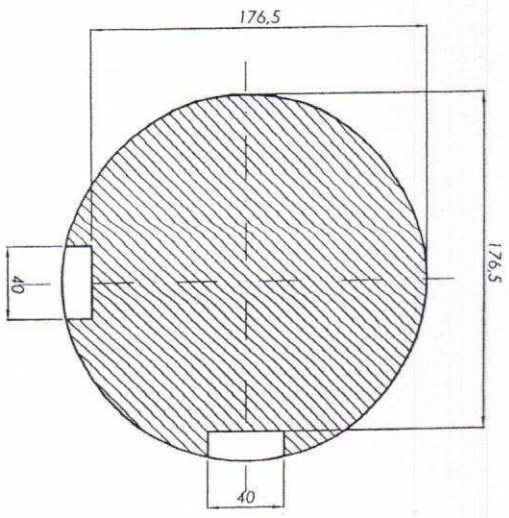
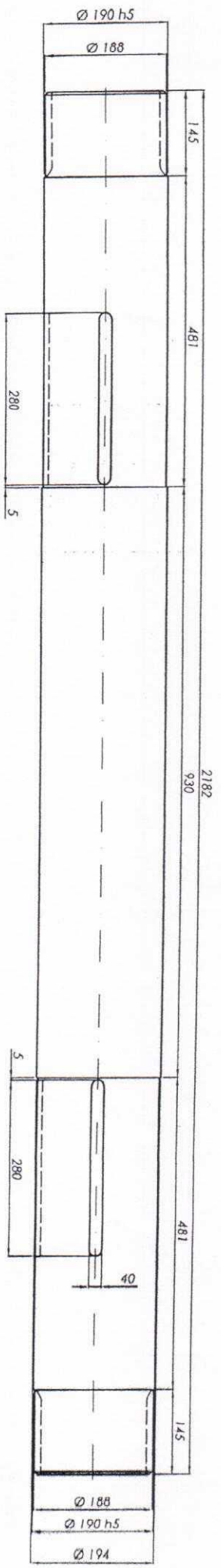
2	1	Č.4732	presjek A - A				
1	1	Lim 50Mn7					
POZ.		NAZIV DIJELA	Kom.	Materijal	Standard	Dimenzije	Kvalitet
Snimio		DATUM	PREZIME I IME		POTPIS		 RUDNICI MRKOG UGLJA BANOVIC d.d. u Banovici ma. -POVRŠINSKA EKSPLOATACIJA UGLJA. -Nalazniko održavanje. Operativna mašinska priprema "BEŠIN" RMU.423-08
Crtao		12.01.2023.	Mujkić Nedžad				
Pregledao			dip.ling. Mimes Sofić				
Ovjerio			dip.ling. A. Demirović				
Mjerilo:							

Izdrač: lanca pogonske zvijezde

Sifra:



			S355JR		
Poz.	NAZIV DIJELA	Kom.	MATERIJAL	Kom. u sklopy	TEŽINA
	Datum	Prezime	Potpis	RMU „BANOVIĆI“ u BANOVIĆIMA	
Konstruis.	13.03	Mikić	Mikić		
Crtao		Mikić	Mikić		
Pregledao Odobrio		Mikić	Mikić		
Razmjera	KLIZAČ ZA GRABULJAR UTOVAR. POSTROJ. "DRAGANJA" (Lijeva strana Lijevog grab.)			Zamjenjuje	
✓				Zamijenjen sa	13/03/16/TS



Broj zuba 18

Ø 190 h5	0
	-0.020

Tvrdoća 30 - 35HRC

1	Osovina	1	Č.4732			
Poz	NAZIV DIJELA	Kom.	Material	Standard	Dimenzije	Kvalitet
			PREZIME I IME	POTPIŠ		
	DATUM					
	Svrha		Mujić Nedžad			
	Crtao		Mujić Nedžad			
	Pregledao		dipl.ing. A. Erenčić			
	Ovjerio		18.01.2023.	dipl.ing. A. Denirović		
	Mjerilo:					

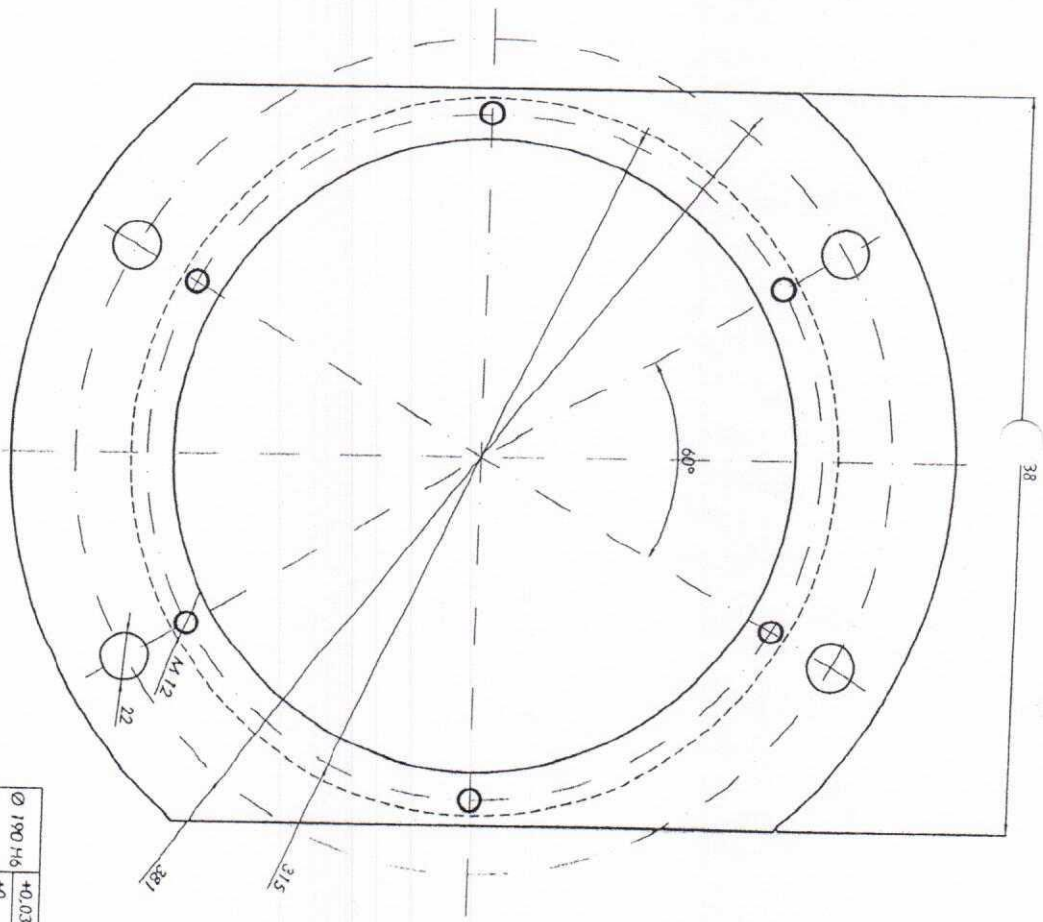
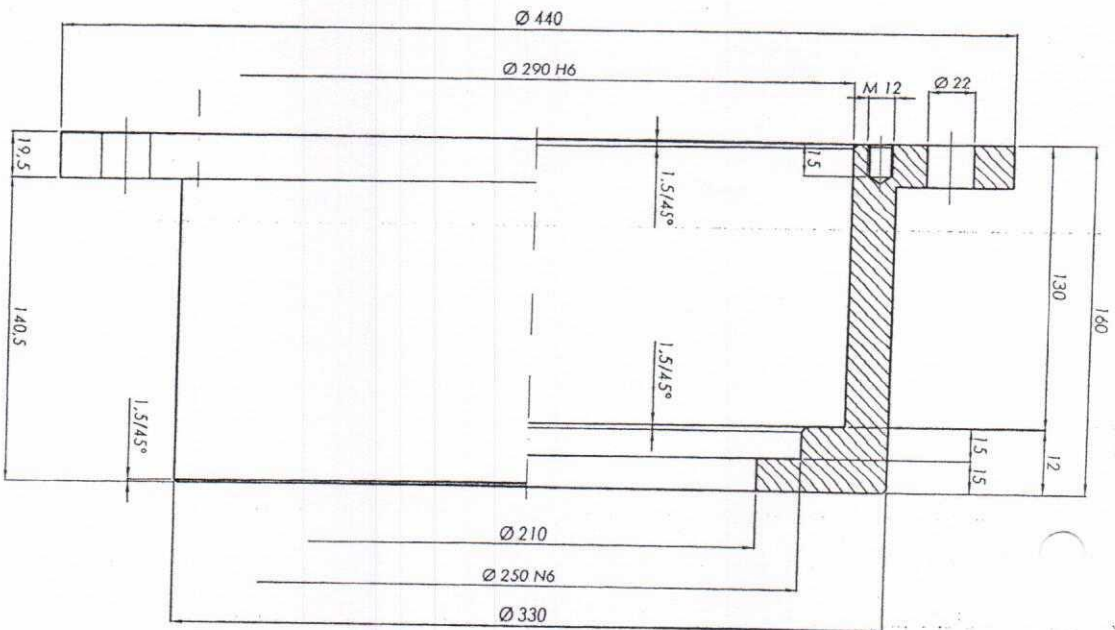
RUDNIKI MIKROSKOPSKO UGLJAZANJE d.d.
 u Bismolima,
 POVRŠINSKA VEŠTAČIJA I UGLJAZANJE
 Mehaničko održavanje "BEŠINA"
 RMU.423.08

Osovina pogonskog osovinskog sklopa četverokračnog grabufara CGI - 1572

Šifra:

13 - 14.10/TS-Q4-I

V/A



Ø 190 H6	+0,032	Ø 250 N6	-0,022
	+0		-0,051

3	Kučšite ležaljka	2	Č. 4732			
POZ.	NAZIV DIJELA	Kom.	Material	Standard	Dimenzije	Kvalitet
Sinhio		PREZIME I IME	POTPIS			
18.01.2023.	Mukić Nedžad					
Črtao		PREZIME I IME	POTPIS			
18.01.2023.	Mukić Nedžad					
Pregledao		PREZIME I IME	POTPIS			
18.01.2023.	diploing. A. Fendić					
Ovlašteno		PREZIME I IME	POTPIS			
18.01.2023.	diploing. A. Demirović					
Mjerna:						



RUDNIČKI MOKROVAGUŠKI MOKROVAGUŠKI
 u Benkovcima
 -POVRŠINSKA EKSPLOATACIJA UGLJA-
 -Makabrovo odzelenje-
 -Operativno tehničko odjeljenje-
 -BEŠEVI-

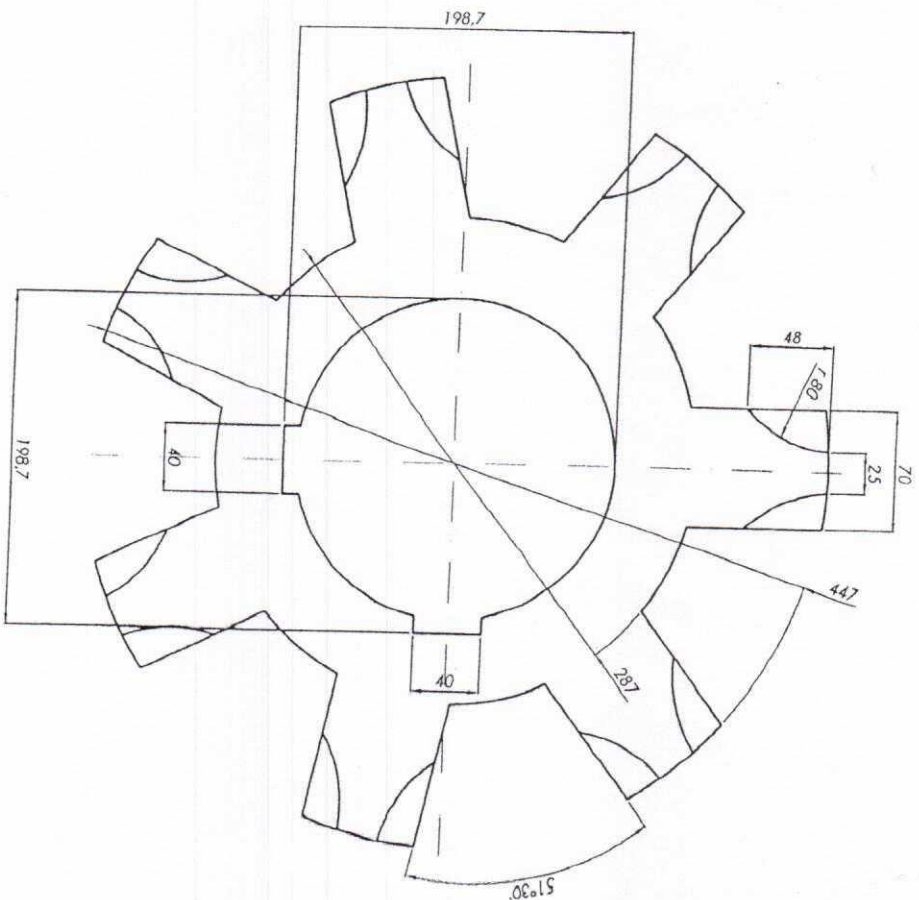
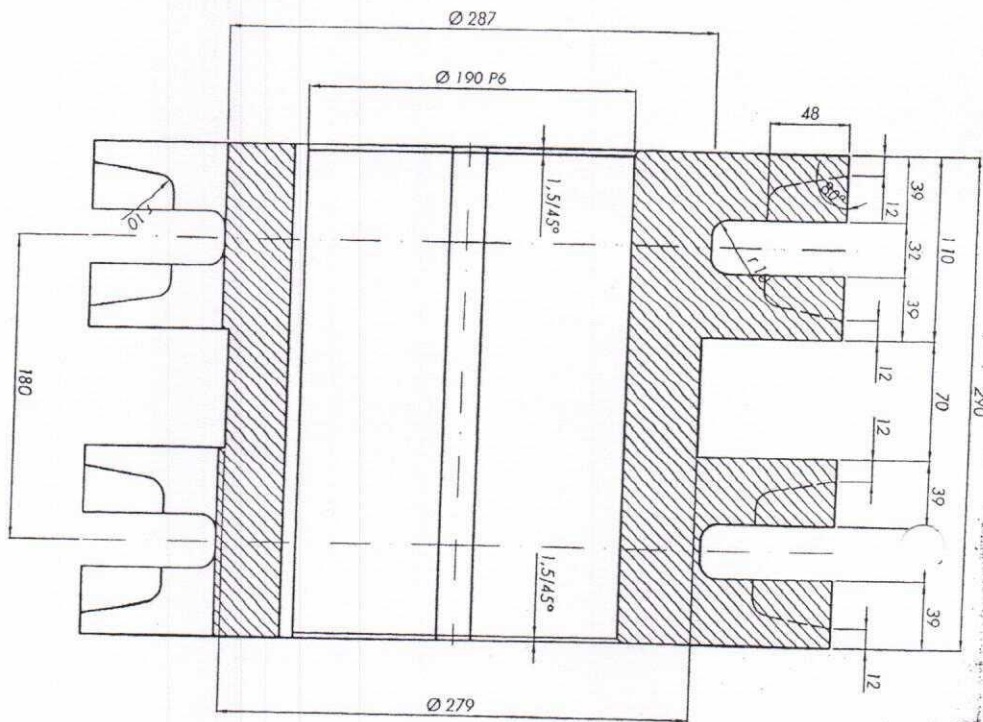
RMU.423.00

Kučšite ležaljka pogonskog osovinskog sklopa

Četverokračnog
 grubljaka CGI - 1572

Šifra:

13 - 1410/TS -04-3



Ø 190 P6	-0.041
	-0.070

2	Zvezda	2	Čl. 4758			
POZ.	NAZIV DIJELA	Kom.	Materijal	Standard	Dimenzije	Kvalitet
	DATUM	PREZIME I IME	POTPIS			
Sinhro	18.01.2023.	Mujic Nedžad				
Čitao	18.01.2023.	Mujic Nedžad				
Pregledao	18.01.2023.	diploing. A. Herendić				
Ovjerio	18.01.2023.	diploing. A. Dermirović				
Mjerilo:						



RUDNICI KARPOG UGILJA ŽAKOVCI d.d.
 u Banovcima
 POKRŠIŠKA ETAPLOVAČICA UGILJA
 -hidra i održavanje-

Datum: 18.01.2023.

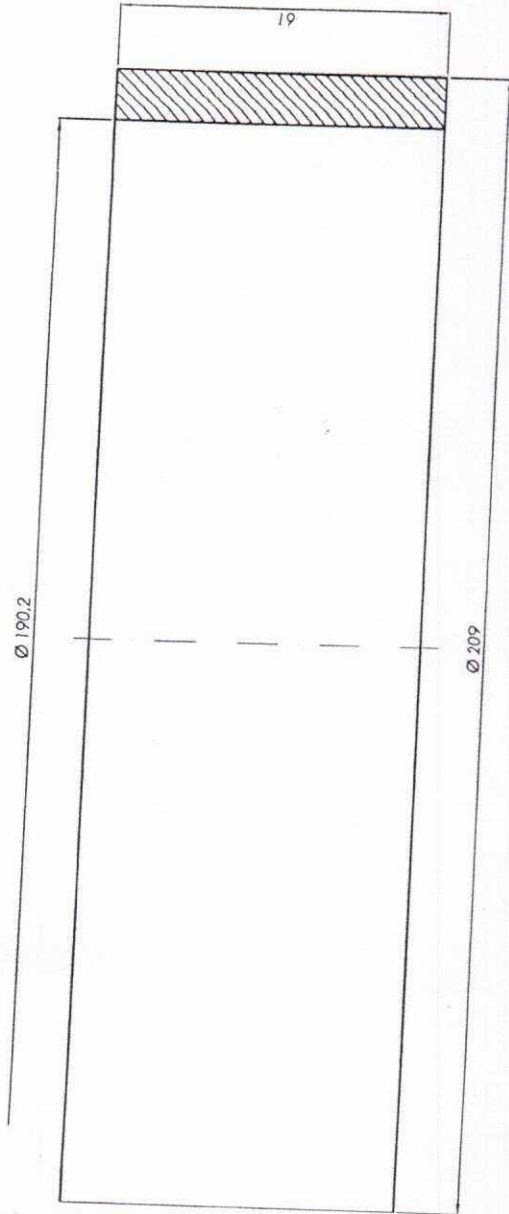
Zvezda pogonskog osovinskog sklopa četverokračanog
 grabufera ČGT - 1572


Šifra:

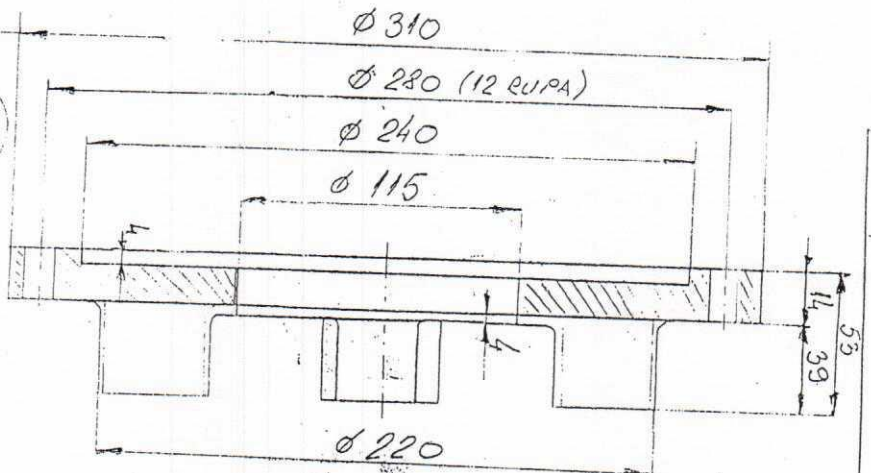
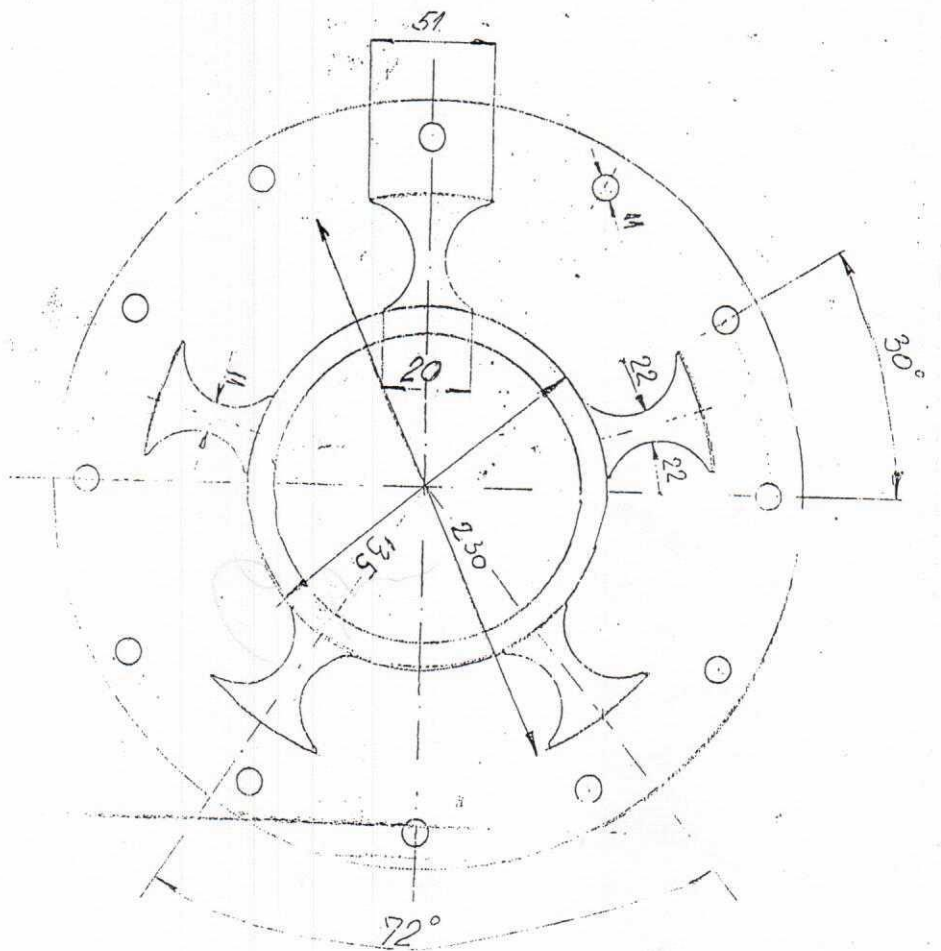
13 - 1410/TS - 04.2

A/A

A/A



S		2		Č. 4732		Standard		Kvalitet	
Distanca		NAZIV DIJELA		Kom.	Materijal	POTPIS		Dimenzije	Kvalitet
Poz.	DATUM	PREZIME I IME							
Snimio	18.01.2023.	Mujkić Nedžad							 RUDNICI MARKOG UGLJA BANOVCIĆ d.o.o. u Banovčima. -POVRŠINSKA EKSPLOATACIJA UGLJA- -Mašinsko održavanje- Operativna mašinska priprema "BEŠIN"
Crtao	18.01.2023.	Mujkić Nedžad							
Pregledao	18.01.2023.	dipl.ing. A. Efendić							
Ovjerto	18.01.2023.	dipl.ing. A. Demirović							
Mjerilo:									
Distanca ležaja pogonskog osovinskog sloba četverokračanog gra bavlara ČGT - 1572									
Šifra 13 - 1410/TS -04-5									



TOLERANCIJE SI OBOJINI KOTA (Unutrašnje mjera od 0 na 17)

Kvalitet	1:3	3:6	6:12	12:18	18:30	30:50	50:80	80:120	120:180
IT									

Škale mjera od 0 na - Razmaci strojanice

1:2	1:5	1:10	1:20	1:40	1:80	1:160	1:320	1:640	1:1280
-----	-----	------	------	------	------	-------	-------	-------	--------

Šifra	Verzija	Datum	Ime	Skuplj.	PROJEKTOVANJE	PROJEKTOVANJE	PROJEKTOVANJE	PROJEKTOVANJE
					PROJEKTOVANJE	PROJEKTOVANJE	PROJEKTOVANJE	PROJEKTOVANJE

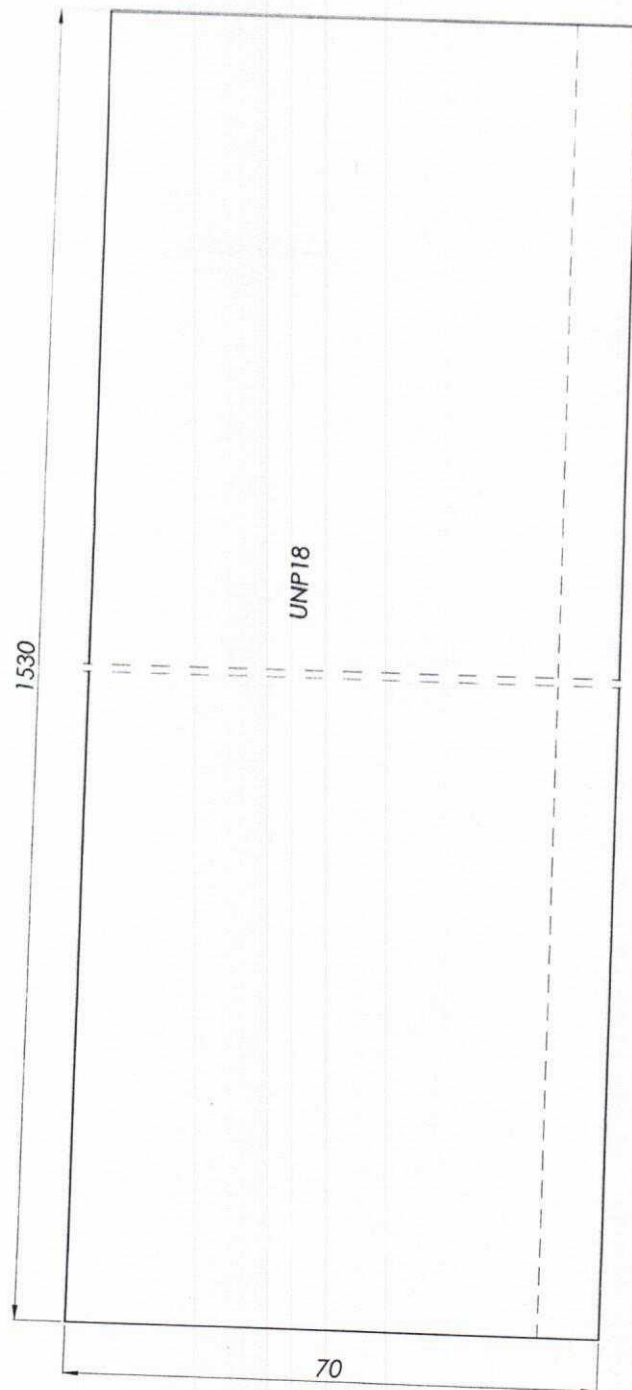
MATERIJAL AL

Šifra 11443

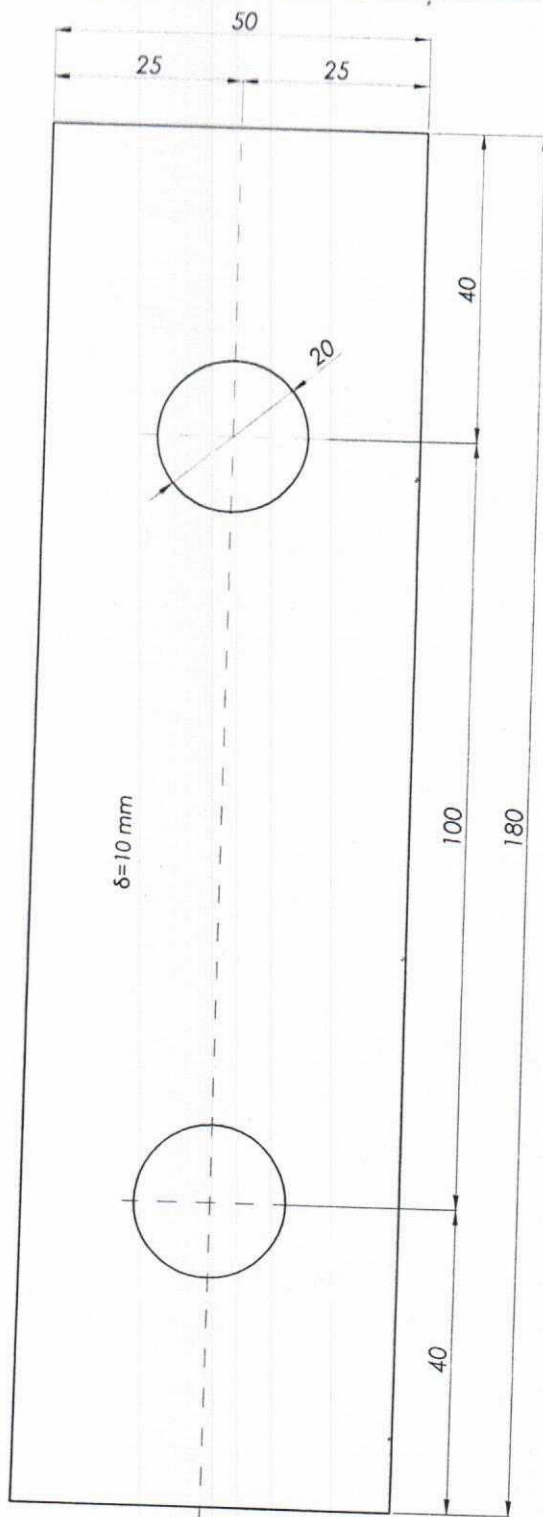
MERILU KOLU3



KAMBA ZA SPUNICA
NA BROJNICI

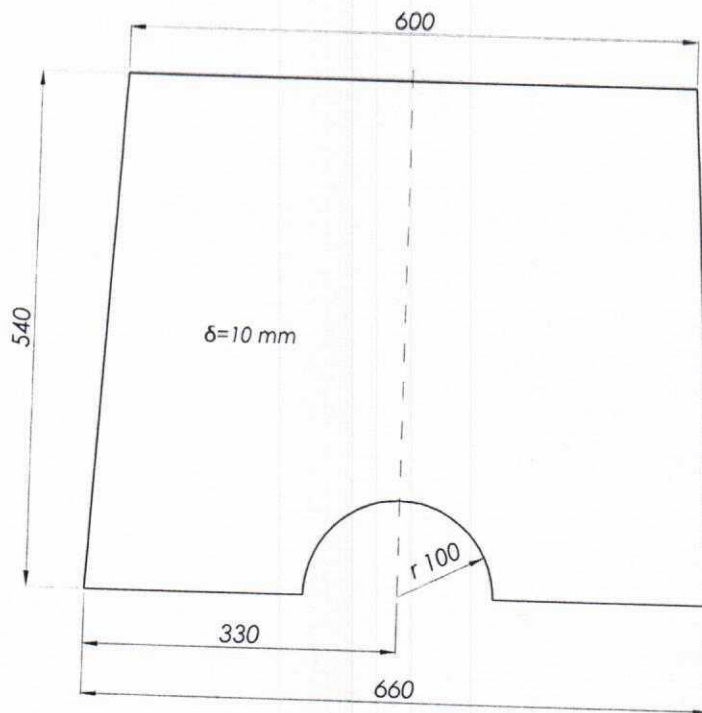
OSNOVNA DOKUMENTA
13-808/C-01





2		1	UNP18		180x70x8x1530	
Poz.	NAZIV DIJELA	Kom.	Materijal	Standard	Dimenzije	Kvalitet
	DATUM	PREZIME I IME	POTPIS	 RUDNICI MRKOG UGLJA "BANOVIĆI" d.d. u Banovićima, -POVRŠINSKA EKSPLOATACIJA UGLJA- -Mašinsko održavanje- Operativna mašinska priprema *BEŠIN*		
Snimio	21.09.2012.	Mešanović Hasan				
Pregledao	26.09.2012.	dipl.ing.Mimes Softić				
Uskladio	26.09.2012.	dipl.ing.A. Demirović				
Ovjerio	26.09.2012.	dipl.ing. Z. Hašarić				
Mjerilo:	U-PROFIL VEZA BOČNIH LIMOVA NA PRSIMA POVRATNE ZVIJEZDE GRABULJARA UTOVAR GRIVICE			 RMU.423-08		
Šifra:						
T.S-1853/č						



3		8	Č.lim $\delta=10$ mm		50x180x10	
Poz.	NAZIV DIJELA	Kom.	Materijal	Standard	Dimenzije	Kvalitet
	DATUM	PREZIME I IME	POTPIS	 RUDNICI MRKOG UGLJA "BANOVIĆI" d.d. u Banovićima, -POVRŠINSKA EKSPLOATACIJA UGLJA- -Mašinsko održavanje- Operativna mašinska priprema *BEŠIN*		
Snimio	21.09.2012.	Mešanović Hasan				
Pregledao	26.09.2012.	dipl.ing.Mirnes Softić				
Uskladio	26.09.2012.	dipl.ing.A. Demirović				
Ovjerio	26.09.2012.	dipl.ing. Z. Hašarić				
Mjerilo:	NOSAČ PODIZAČA LANCA NA PRSIMA POVRATNE ZVIJEZDE GRABULJARA UTOVAR GRIVICE			 RMU.423-08	Šifra:	
				T.S-1854/č		



4		2	Č.lim δ=10 mm		540x660x10	
Poz.	NAZIV DIJELA	Kom.	Materijal	Standard	Dimenzije	Kvalitet
	DATUM	PREZIME I IME	POTPIS	 RUDNICI MRKOG UGLJA "BANOVIĆI" d.d. u Banovićima, -POVRŠINSKA EKSPLOATACIJA UGLJA- -Mašinsko održavanje- Operativna mašinska priprema *BEŠIN*		
	Snimio	21.09.2012.	Mešanović Hasan			
	Pregledao	26.09.2012.	dipl.ing.Mirmes Softić			
	Uskladio	26.09.2012.	dipl.ing.A. Demirović			
	Ovjerio	26.09.2012.	dipl.ing. Z. Hašarić			
Mjerilo:	BOČNI LIM NA PRSIMA POVRATNE ZVIJEZDE GRABULJARA UTOVAR GRIVICE			 RMU.423-08	Šifra:	
				T.S-1855/č		